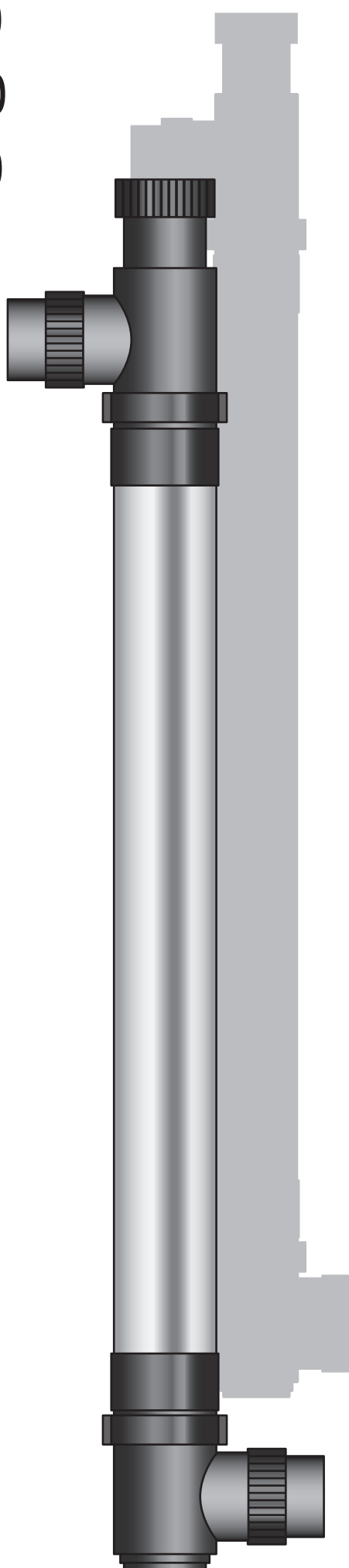
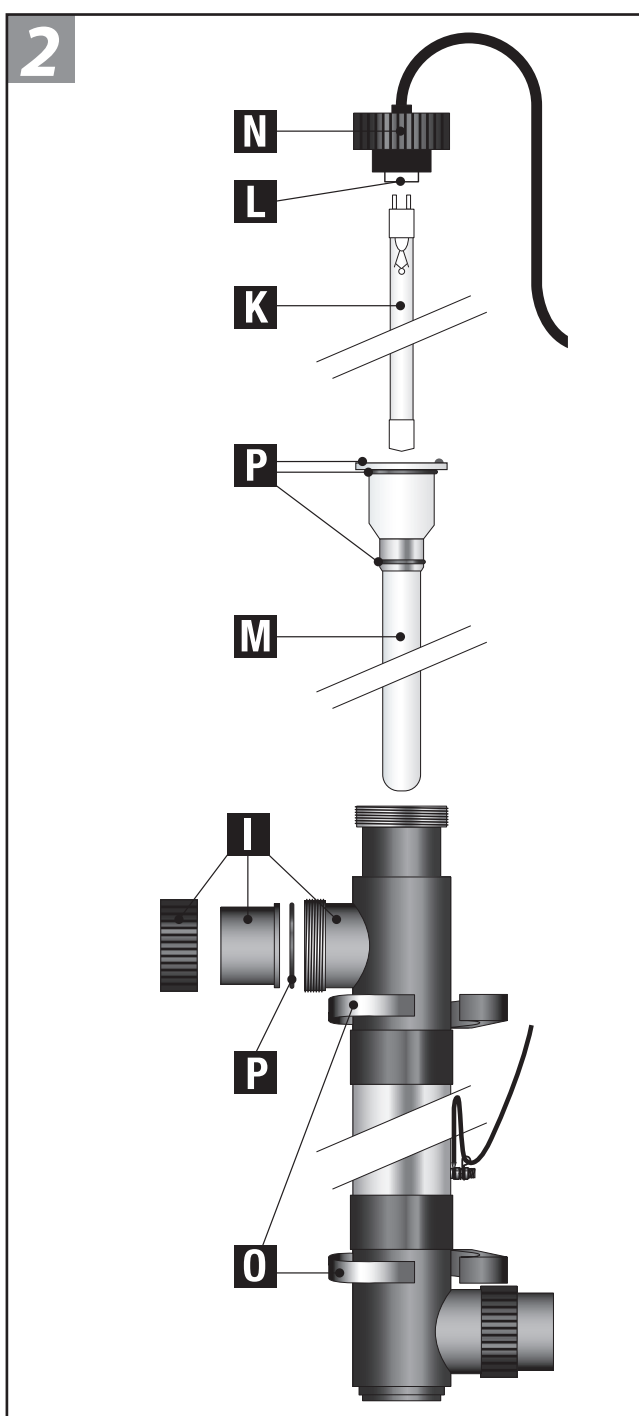
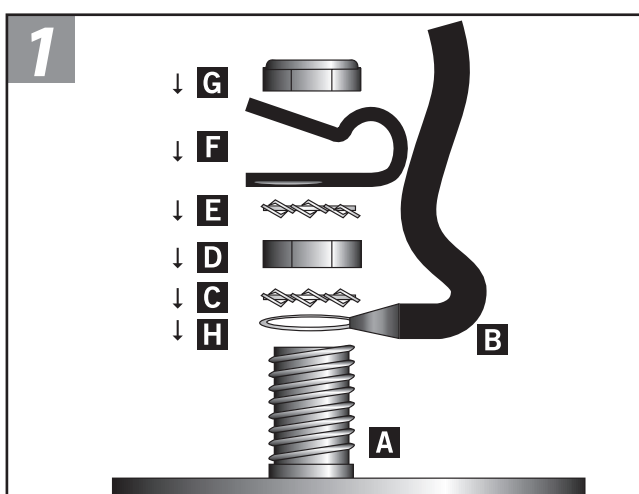
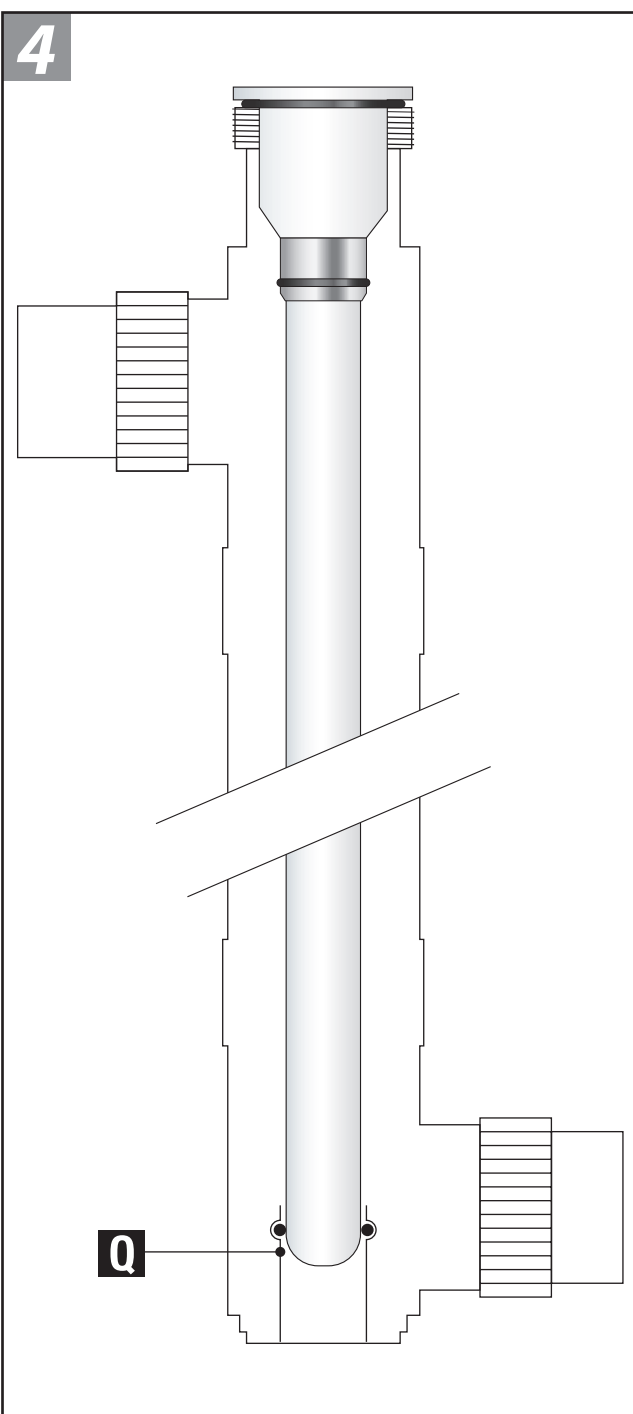
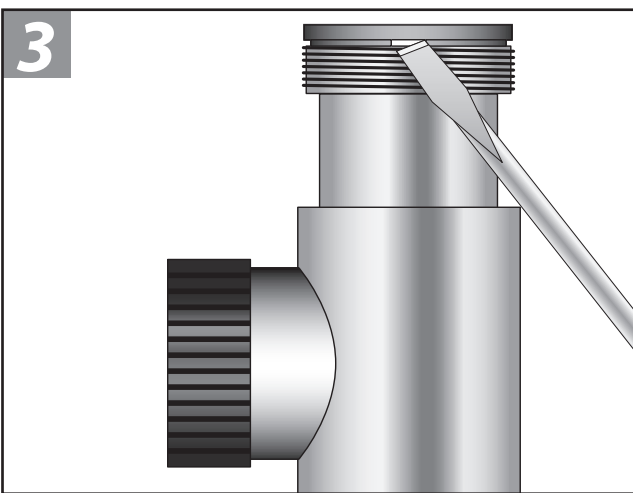


UV-C MANUAL

15.000
40.000
75.000







Przed przystąpieniem do instalacji urządzenia prosimy bardzo dokładnie przeczytać instrukcję.

Działanie

Lampy UV-C wytwarzają promieniowanie UV-C o długości fali 254 nm, charakteryzujące się działaniem bakterioobójczym.

- Urządzenie UV-C posiada wnętrze wykonane ze stali nierdzewnej
- Zastosowanie zjawiska odbicia umożliwia zwiększenie wyjściowej mocy promieniowania UV-C nawet o 35%
- Urządzenie umożliwia ochronę hodowanych w sadzawce ryb Koi przed szkodliwym działaniem bakterii
- Urządzenie powstrzymuje rozrost grzybów, bakterii i glonów
- Urządzenie umożliwia czyszczenie wody w sadzawce bez użycia środków chemicznych
- Dzięki zastosowaniu urządzenia UV-C woda w sadzawce staje się ponownie przejrzysta
- Urządzenie jest bezpieczne i korzystnie wpływa na hodowane w sadzawce ryby Koi
- Urządzenie UV-C jest uziemione

Dzięki urządzeniu UV-C woda w sadzawce jest przejrzysta, a hodowane w niej ryby są zdrowe. Woda przepompowywana jest przez urządzenie UV-C, gdzie poddawana jest działaniu promieniowania UV-C o długości 254 nanometrów, wytwarzanego przez specjalną lampę, co powstrzymuje rozwój drobnoustrojów i bakterii. Ze względu na dużą długość urządzenia, woda poddawana jest działaniu promieniowania przez odpowiednio długi czas. Ponadto, wykonana ze stali nierdzewnej wewnętrzna część urządzenia odbija promieniowanie UV-C, zwiększając skuteczność jego działania nawet o 35%. Została ona elektrolitycznie wypolerowana, dzięki czemu nie przylegają do niej praktycznie żadne cząstki zanieczyszczeń, dzięki czemu możliwe jest utrzymanie niezmiennego stopnia odbicia promieniowania nadfioletowego. W celu uzyskania optymalnych rezultatów w okresie, w którym nie występują mrozy, urządzenie powinno pracować 24 godziny na dobę. Dzięki urządzeniu UV-C woda w sadzawce ogrodowej stanie się przejrzysta w ciągu 14 dni, zaś hodowane w niej ryby Koi będą w doskonałej kondycji.

Bezpieczeństwo użytkownika

- **Urządzenie wytwarza niebezpieczne promieniowanie. Bezpośredni kontakt wytwarzanego promieniowania z oczami lub skórą może być niebezpieczny. Z tego względu prawidłowość działania lampy UVC należy zawsze sprawdzać za pośrednictwem zamontowanych na urządzeniu przezroczystych nasadek.**
- Nie wolno używać urządzenia, jeśli jakkolwiek jego część jest uszkodzona (dotyczy to w szczególności szkła kwarcowego).
- Jeśli przez urządzenie nie przepływa woda, należy je wyłączyć.
- W przypadku stałego podłączenia urządzenia do sieci zasilającej należy stosować się do obowiązujących w tym względzie przepisów bezpieczeństwa. W razie jakichkolwiek wątpliwości związanych z prawidłowym wykonaniem instalacji elektrycznej należy skontaktować się z profesjonalnym elektrykiem lub lokalnym zakładem energetycznym.
- W okresie zimowym, gdy występuje niebezpieczeństwo mrozów, urządzenie należy zdemontować.
- Nie należy wymienia przewodu zasilania urządzenia. W przypadku uszkodzenia przewodu należy złomować całe urządzenie.
- Lampa pozostanie rozgrzana przez około 10 minut po jej wyłączeniu.

Instalacja uziemienia (rysunek 1)

- 1 Przewód (B) należy przeciągnąć przez wychód (F) przed zamocowaniem wychodu (F) na śrubie (A). Wychód (F) należy zamocować, umieszczając go w odległości około 10 cm od końcówki przewodu uziemiającego (B).
- 2 Nasunąć pierścieni zaciskowy (H) przewodu (B) na śrubę (A) wystającą z obudowy.
- 3 Nałożyć podkładkę ząbkowaną (C), nakrętkę sześciokątną (D), a następnie drugą podkładkę ząbkowaną (E) na pierścieni (H).
- 4 Zamocować wychód (F) na wierzchu, tak aby powstała pętla 5 cm.
- 5 Na koniec umieścić przeciwnakrętkę (G) na śrubie (A).
- 6 Jeżeli różne nakrętki zostały nałożone w odpowiedniej kolejności na śrubę uziemiającą (A), można ją dokręcić kluczem płaskim lub oczkowym numer 8. Należy uważać, aby nie dokręcić za mocno, gdyż może to spowodować pęknięcie wychodu. (Przezroczysta nakrętka, zakładana na końcu, nie jest już potrzebna i można ją wyrzucić).

Instalowanie (rysunek 2)

Urządzenia nie wolno w żadnym wypadku wkładać do wody. Należy je zawsze instalować poza isadzawką. W przypadku podawania leków urządzenie należy wyłączyć.

- 1 Zamontuj urządzenie w układzie przy użyciu trzyczęściowej złączki (I).
- 2 Zamocuj urządzenie do stałego punktu instalacyjnego przy użyciu zacisków rurowych (O) (znajdujących się w wyposażeniu) i dokręć trzyczęściową złączkę (I).
- 3 Ostrożnie wsunąć lampę (K) w osłonę ze szkła kwarcowego (M). Następnie umieścić lampę (K) w białym uchwycie (L) i docisnąć zakrywkę gwintowaną (N) do urządzenia.
- 4 Uruchoć pompę i sprawdź prawidłowość przepływu wody przez układ oraz szczelność ca tego układu. Następnie sprawdź prawidłowość osadzenia uszczelnień (P), zarówno przy podłączeniach, jak też przy obudowie ze szkła kwarcowego (patrzy rysunek 2).
- 5 Podłącz przewód zasilający urządzenia UV-C do gniazdka elektrycznego z kołkiem uziemiającym, wyposażonego w wyłącznik odłączający zasilanie w przypadku wystąpienia zwarcia doziemnego. Sprawdź, czy lampa zapala się; zapalenie się lampy można zobaczyć za pośrednictwem zamontowanych na urządzeniu przezroczystych nasadek.

- 6 Urządzenie wyłącza się przez wyjęcie wtyczki przewodu zasilającego z gniazdka elektrycznego (a nie przez naciśnięcie przycisku).
- 7 Upewnić się, że za urządzeniem UV-C zachowany jest odstęp około 1 m umożliwiający wykonanie dalszych czynności demontażowych.

Demontaż/konserwacja (rysunek 2)

Przed przystąpieniem do demontażu/konserwacji urządzenia należy zawsze odłączyć zasilanie elektryczne. Urządzenia wymaga czyszczenia dwa razy do roku. W przypadku osadzenia się na wykonanej ze szkła kwarcowego rurze (**M**) (w której umieszczona jest lampa) warstwy glonów lub osadu wapiennego, powierzchnię rury należy oczyścić. Specjalną lampę UV-C należy wymienić na nową po przepracowaniu 9 tysięcy godzin. Wykonane ze stali nierdzewnej wnętrze urządzenia należy czyścić przy użyciu miękkiej szmatki.

- 1 Odkręć trzyczęściową złączkę (**I**) i odczekaj, aż woda wypłynie z urządzenia.
- 2 Odkręć z urządzenia pokrywę zawierającą lampę i w razie potrzeby wymień specjalną lampę (**P**). W trakcie wykonywania tych czynności należy zachować szczególną ostrożność, gdyż są to bardzo delikatne elementy.
- 3 Przy użyciu dużego płaskiego śrubokręta ostrożnie zdejmij wykonaną ze szkła kwarcowego osłonę (**patrz rysunek 3**). W żadnym wypadku nie wolno używać do tego celu siły!
- 4 Oczyść wykonaną ze szkła kwarcowego osłonę przy użyciu odpowiedniego roztworu czyszczącego. Do czyszczenia należy zawsze stosować miękką szmatkę, aby uniknąć porysowania powierzchni szkła.
- 5 W przypadku wymiany wykonanej ze szkła kwarcowego osłony, należy prawidłowo ułożyć ją na uszczelkach, a następnie ostrożnie wsunąć jej koniec w prowadnicę (**Q**) (**patrzy rysunek 4**).

W przypadku konieczności wymiany obudowy lub instalacji elektrycznej należy najpierw odłączyć uziemienie. Przystępując do montażu nowej obudowy lub instalacji elektrycznej, należy najpierw zapoznać się z punktami "Instalacja" i "Demontaż". Należy uważać, aby zachować odpowiednią kolejność elementów uziemienia. Nie są one dostarczane z nową obudową bądź instalacją elektryczną. W razie jakichkolwiek wątpliwości odnośnie sposobu podłączenia należy skontaktować się z wykwalifikowanym technikiem elektrykiem.

Warunki gwarancji

Niniejszy produkt objęty jest gwarancją dotyczącą wad produkcyjnych, ważną przez 24 miesiące od daty sprzedaży. Gwarancja nie obejmuje lampy, wykonanej ze szkła kwarcowego. Reklamacje wchodzące w zakres udzielonej gwarancji będą rozpatrywane wyłącznie w przypadku zwrotu urządzenia na koszt zgłaszającego reklamację oraz dołączenia do urządzenia ważnego dowodu zakupu. Wszelkie usterki wynikłe z nieprawidłowej instalacji lub obsługi urządzenia nie są objęte naprawami  awiadczonymi w ramach udzielonej gwarancji. Gwarancją nie są  ownie objęte uszkodzenia wynikłe z niewłaściwej konserwacji urządzenia. Naprawy gwarancyjne mogą być wykonywane wyłącznie przez dostawcę. Dostawca nie ponosi  adnej odpowiedzialności za szkody wynikłe z nieprawidłowego uytkowania niniejszego urządzenia. Dostawca nie ponosi odpowiedzialności za jakiegokolwiek szkody porednie spowodowane awarią urządzenia. Reklamacje dotyczące uszkodzeń podczas transportu będą uznawane jedynie w przypadkach, gdy szkoda została okrelona i potwierdzona przez spedytora portowego, przedsiębiorstwo kolejowe lub urz ad pocztowy w chwili dostawy produktów. Tylko w  owczas mona dochodzić roszczeń wobec przedsiębiorstwa kolejowego lub urz edu pocztowego.

Specyfikacja techniczna UV-C

	15.000	40.000	75.000
TUV 4P-SE T5	16 Watt	40 Watt	75Watt
UV-C (W)	3,4 Watt	15 Watt	25Watt
UV-C (%) po 9000 godz	75%	85%	80%
objętość sadzawki (l)	15.000 L	40.000 L	75.000L
Maks. przepływ	7.200 l/godz	20.000 l/godz	30.000 l/godz
Maks. ciśnienie	3 barów	3 barów	3 barów